

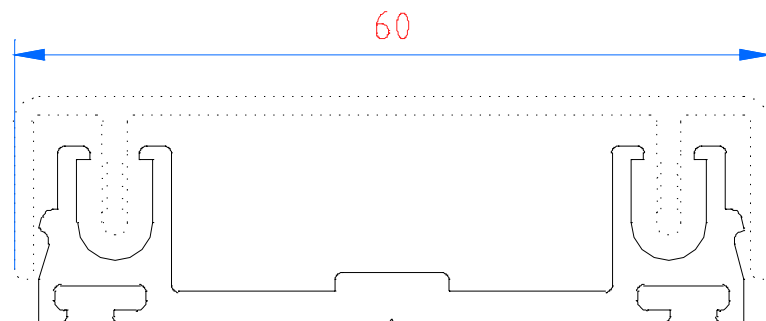


1.8 Profilergänzungen VF60 – Druckleiste

von: Carl Raithel

Nach den Erfolgen der Druckleiste 419430 mit zweiteiliger Andruckdichtung für die Fassade VF50 wurde dieses Prinzip nun auch für die Fassade VF60 (Profil P423 430) übernommen:

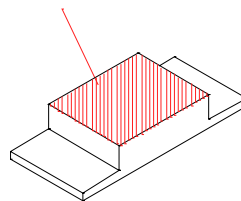
Druckleiste: **P423 430**



Beim Einsatz dieser Leiste sind die ebenfalls neu eingerichteten Zubehörartikel erforderlich und ab Lager lieferbar:

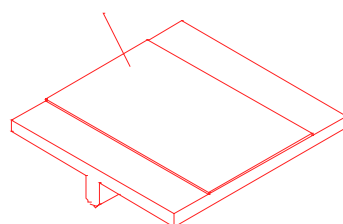
Dichtkissen **912 917**

einseitige, wasserfeste
selbstklebende Beschichtung



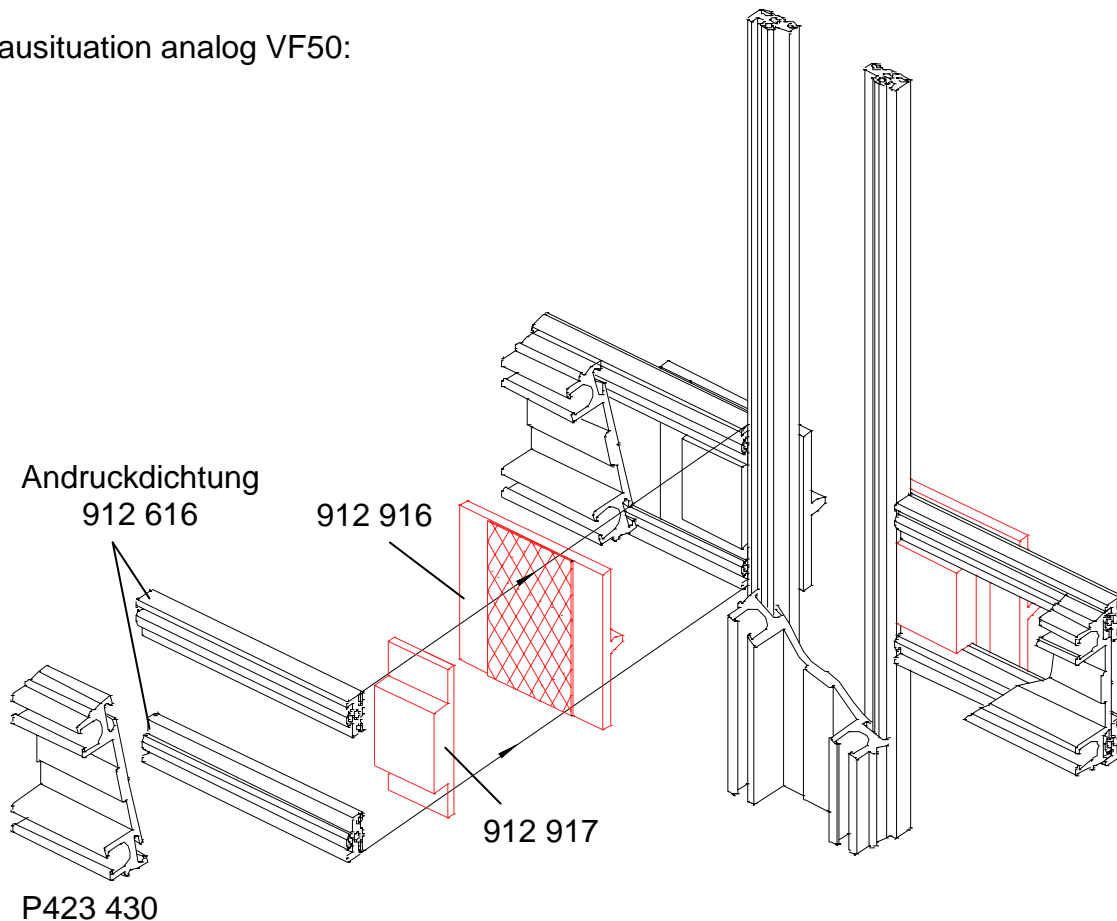
und Dichtstück **912 916**

Edelstahlblech



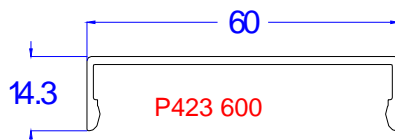


Einbausituation analog VF50:



Zusätzlich stehen für das Druckleistensystem auch zwei neue Klips- Deckleisten ab Lager zur Verfügung.

Deckleiste **P423 600**



Deckleiste **P423 601**

