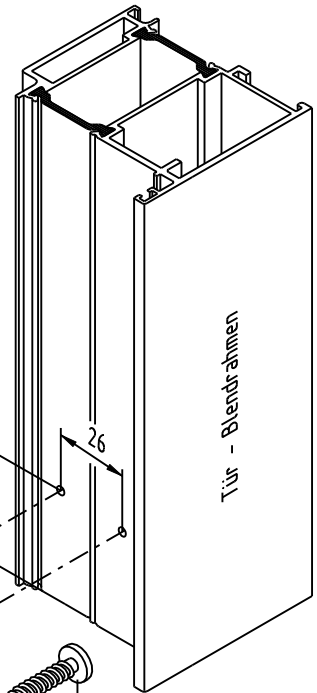
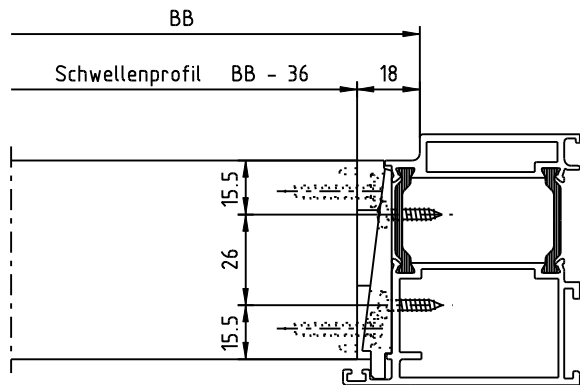


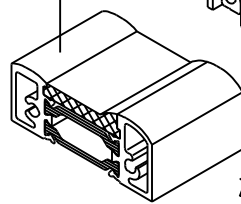
HUECK HARTMANN



Blechtreibschraube 3.9 x 16
DIN 7981
900 235 (994 674 / 675)

Blechtreibschraube 4.8 x 25
DIN 7981
901 164 (994 674 / 675)

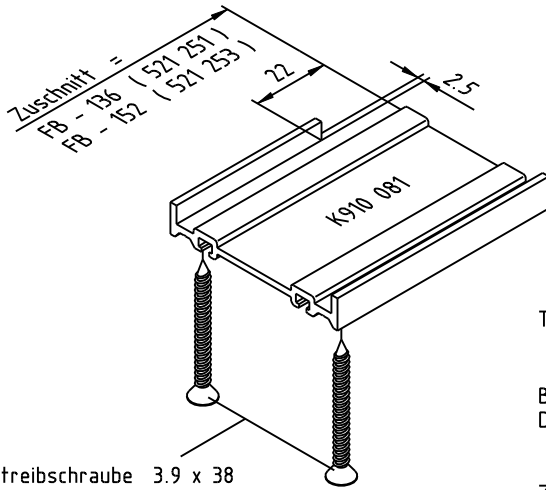
wahlweise
Schwellenprofil 521 665



Zuschnitt

Schwellenprofil K910 080
- Unterlage bauseits -

Kammerdichtung
912 747 / 748 (994 674 / 675)



Türsockel 521 500

Blechtreibschraube 3.9 x 13
DIN 7981 , 901 273

Zusatzprofil 421 677

Schwellenprofil K910 080
- Unterlage bauseits -

30 x 12.5

