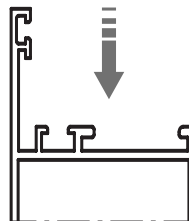


## Table für Stoßverbinder Befestigungsmaterial

Verbindung auf diese  
Profilausbildung



(Profile mit Falz wie P 572 100)

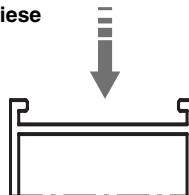
Stoß- verbinder Art. Nr.	für die Profile	Länge in mm	Spannstifte aus Aluminium		Bohr- lehren
			Z 907 432 6,5 x 8,5	Z 907 422 6,5 x 13	
Z 908 931	P 572 100/103/104/105/300	13,5	2	–	Z 909 084
Z 908 932	P 572 301	22,9	2 x Z 907 684		Z 909 084
Z 908 933	P 572 102/302/308	32,5	–	2	Z 909 084
Z 908 933	P 572 107/306/307	32,5	–	2	Z 909 084
Z 908 934	P 572 303	62,6	2 x Z 907 684		Z 909 084
Z 908 935	P 572 304	102,5	2 x Z 907 684		Z 909 084
Z 908 936	P 572 101	22,9	–	2	Z 909 084
Z 908 936	P 572 106	22,9	–	2	Z 909 084
Z 908 937	P 572 500	42,7	–	2	Z 909 084 + Z 907 359 <sup>1)</sup>
Z 908 938	P 572 501	92,7	–	2	Z 909 084 + Z 907 359 <sup>1)</sup>
Z 908 947	P 572 108	40,9	–	2	Z 909 084 Z 908 785
Z 908 950	P 572 315	13,5	2	2 x Z 900 859	Z 909 084
Z 908 946	P 573 004	142,5	2 x Z 907 684		Z 909 084

1) = Bohrlehre für die untere Sockelleiste

\* Siehe auch Register **HW**

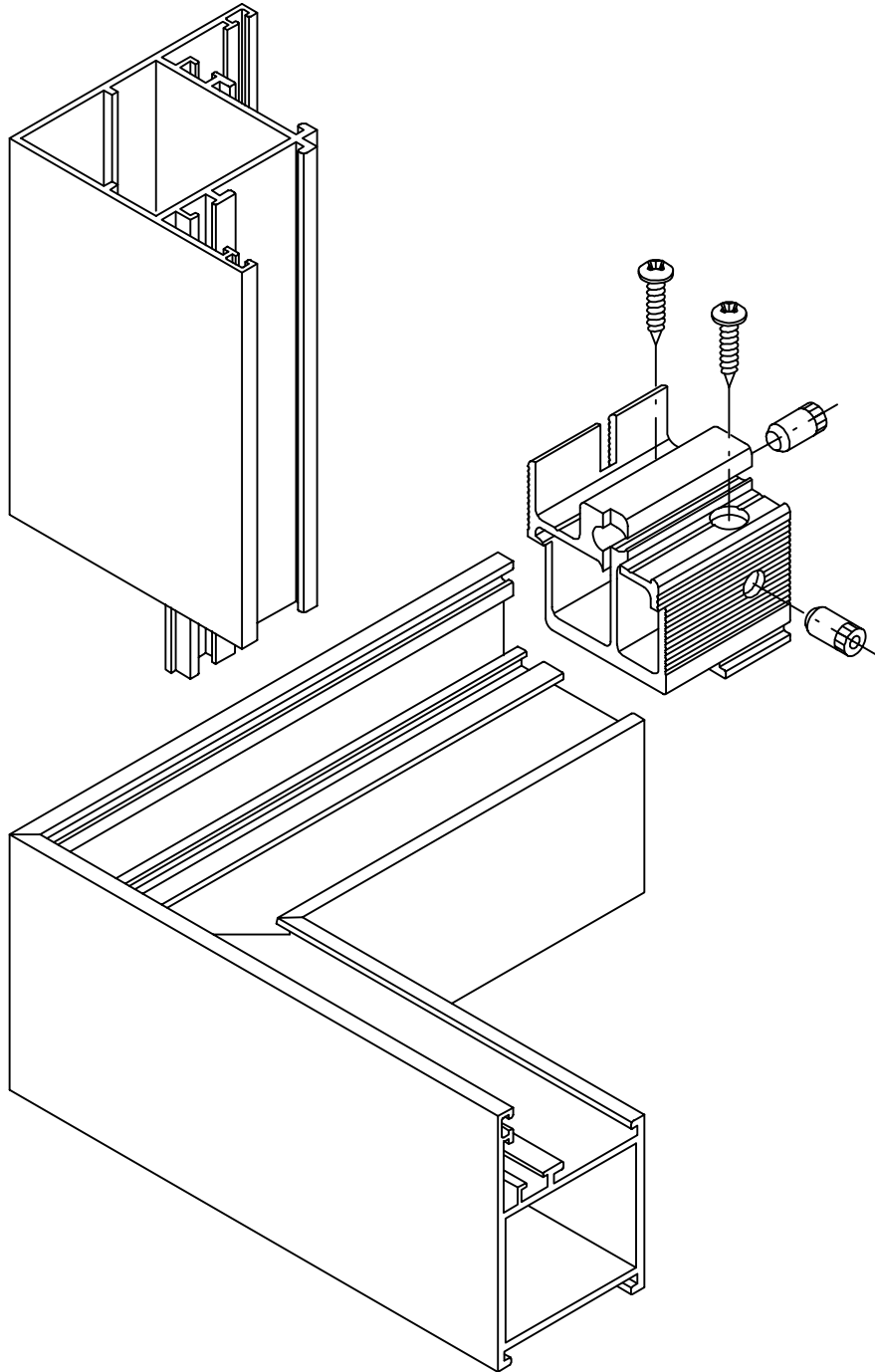
**Z 907 592**  
Bohrlehre für Profile mit einem  
Schraubkanal  
P 572 301/303/304

Verbindung auf diese  
Profilausbildung



(Profile mit Falz wie P 572 106)

Stoß- verbinder Art. Nr.	für die Profile	Länge in mm	Spannstifte aus Aluminium		Bohr- lehren
			Z 907 432 6,5 x 8,5	Z 907 422 6,5 x 13	
Z 908 939	P 572 106	22,9	–	2	Z 909 084
Z 908 940	P 572 107/306/307	32,5	–	2	Z 909 084
Z 908 939	P 572 101/109	22,9	–	2	Z 909 084
Z 908 940	P 572 102/302/308	32,5	–	2	Z 909 084
Z 908 942	P 572 100/103/104/105/300	13,7	2	–	Z 909 084
Z 908 943	P 572 500	42,7	–	2	Z 909 084 + Z 907 359
Z 908 944	P 572 501	92,7	–	2	Z 909 084 + Z 907 359
Z 908 948	P 572 108	40,6	–	2	Z 909 084 + Z 908 785
Z 909 086	P 572 303	62,5	2 x Z 907 684		Z 909 084
Z 909 087	P 572 304	102,5	2 x Z 907 684		Z 909 084
Z 909 088	P 572 301	22,9	2 x Z 907 684		Z 909 084



**Stoßverbinder für Verbindungen von 90° - 135° für Profile mit Glasfalz wie Profil P 572 102**

Profil-Nr.	Stoßverbinder	Schraube	Zylinderstift	Bohrlehre
P 572 108	1 x Z 908 947	2 x Z 900 859	2 x Z 907 422	Z 909 084 + Z 908 785
P 573 005	1 x Z 908 947	2 x Z 900 859	2 x Z 907 422	Z 909 084 + Z 908 785
P 573 007	2 x Z 908 931	inklusive	2 x Z 907 432	Z 909 084

**Stoßverbinder für Verbindungen von 90° - 135° für Profile ohne Glasfalz wie Profil P 572 107**

Profil-Nr.	Stoßverbinder	Schraube	Zylinderstift	Bohrlehre
P 572 108	1 x Z 908 948	2 x Z 900 859	2 x Z 907 422	Z 909 084 + Z 908 785
P 573 005	1 x Z 908 948	2 x Z 900 859	2 x Z 907 422	Z 909 084 + Z 908 785
P 573 007	2 x Z 908 942	inklusive	2 x Z 907 432	Z 909 084

**Einteilige verstellbare Eckwinkel**

Profil-Nr.	Eckwinkel	Zylinderstift	Bohrlehre
P 572 102 / 107	Z 908 782	2 x Z 903 087	Z 908 510