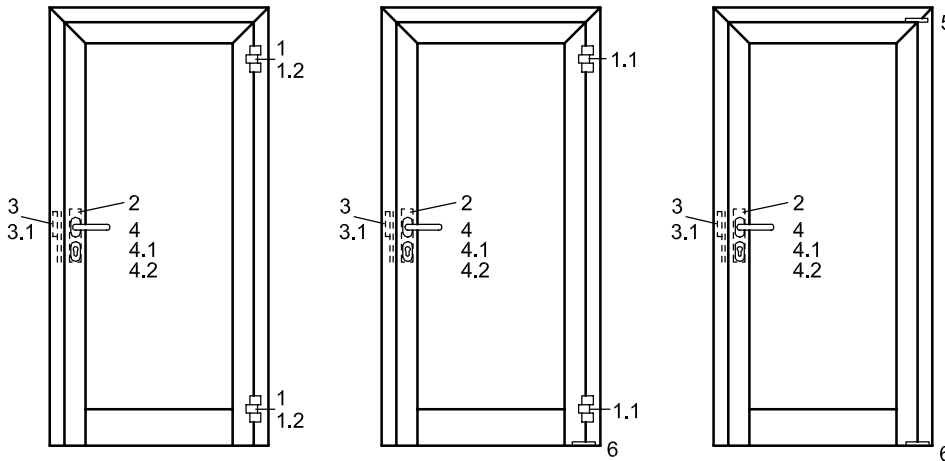


Beschlag - Varianten für Türsysteme:

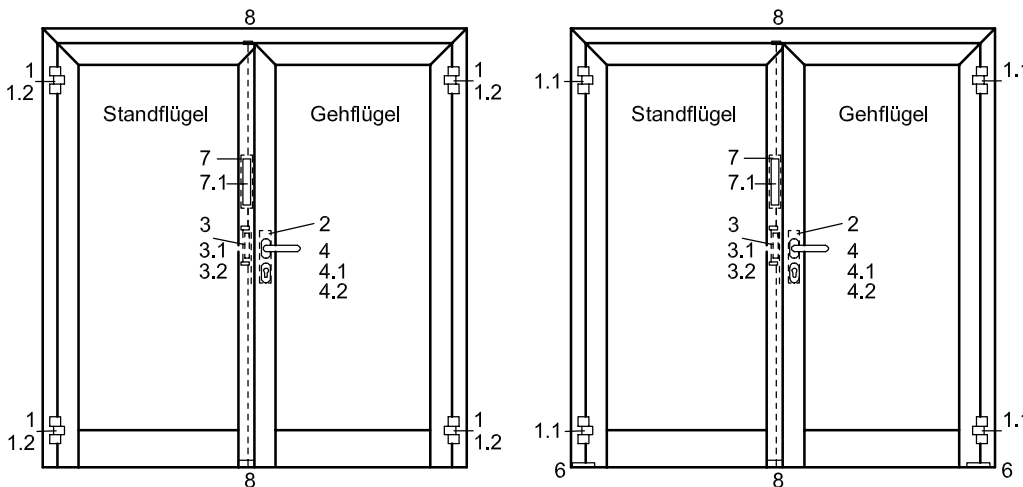
Schlösser mit 8 mm Vierkantnuß und Türdrücker mit 8 mm Vierkant
ohne Notausgang - oder Panikfunktion

Ansichten von innen



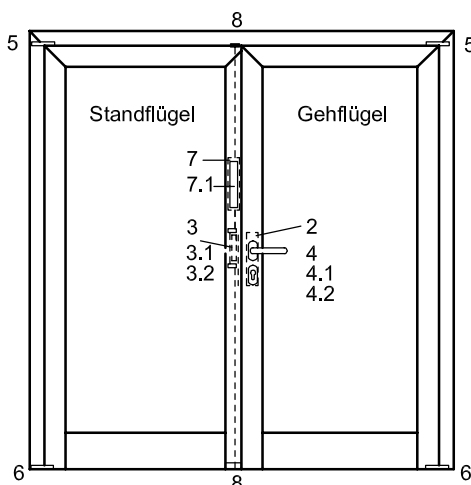
Standard - Türelement

- 1 Aufsatz-Türband 20 mm
- 1.1 Aufsatz-Türband 36 mm
- 1.2 Rollentürband
- 2 Rohrrahmenschloss
- 3 Schliessblech
- 3.1 Schliessblech für E-Öffner
- 4 Drücker
- 4.1 Stoßgriff
- 4.2 Türschutzstange
- 5 Zapfenband
- 6 Bodentürschließer / Drehlager



Standard - Türelement

- 1 Aufsatz-Türband 20 mm
- 1.1 Aufsatz-Türband 36 mm
- 1.2 Rollentürband
- 2 Rohrrahmenschloss
- 3 Schliessblech
- 3.1 Schliessblech für E-Öffner
- 3.2 Kupplungsteil für Treibstange / E-Öffner
- 4 Drücker
- 4.1 Stoßgriff
- 4.2 Türschutzstange
- 5 Zapfenband
- 6 Bodentürschließer / Drehlager
- 7 Kantriegel
- 7.1 aufl. Treibriegel
- 8 Schließteile



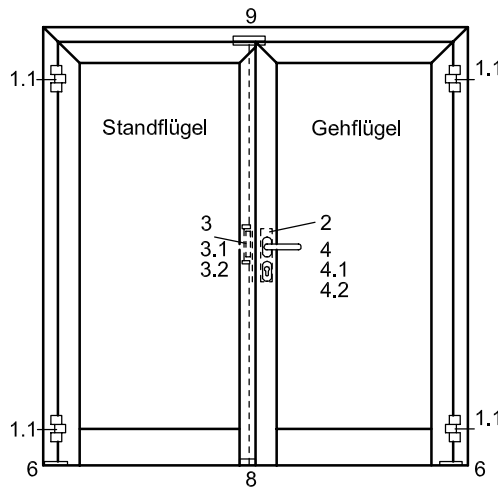
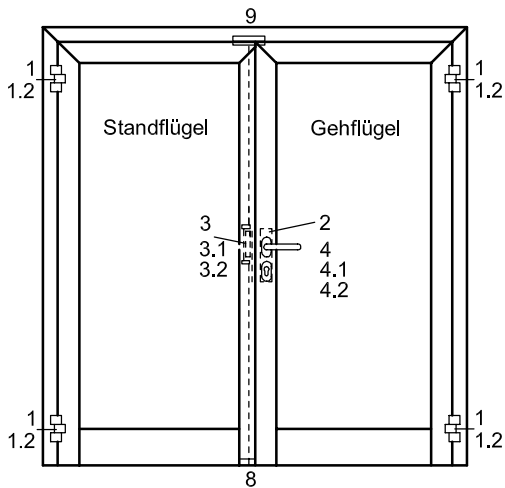
Standard - Türelement

- 2 Rohrrahmenschloss
- 3 Schliessblech
- 3.1 Schliessblech für E-Öffner
- 3.2 Kupplungsteil für Treibstange / E-Öffner
- 4 Drücker
- 4.1 Stoßgriff
- 4.2 Türschutzstange
- 5 Zapfenband
- 6 Bodentürschließer / Drehlager
- 7 Kantriegel
- 7.1 aufl. Treibriegel
- 8 Schließteile

Beschlag - Varianten für Türsysteme:

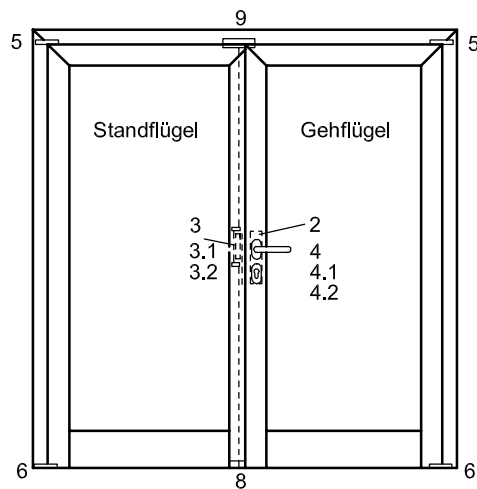
Schlösser mit 8 mm Vierkantnuß und Türdrücker mit 8 mm Vierkant
ohne Notausgang - oder Panikfunktion

Ansichten von innen



Standard - Türelement mit ECO-Dualverriegelung nur einwärts öffnend

- 1 Aufsatz-Türband 20 mm
- 1.1 Aufsatz-Türband 36 mm
- 1.2 Rollentürband
- 2 Rohrrahmenschluss
- 3 Schliessblech
- 3.1 Schliessblech für E-Öffner
- 3.2 Kupplungsteil für Treibstange / E-Öffner
- 4 Drücker
- 4.1 Stoßgriff
- 4.2 Türschutzstange
- 5 Zapfenband
- 6 Bodentürschließer / Drehlager
- 9 ECO-Dualverriegelung nur einwärts öffnend



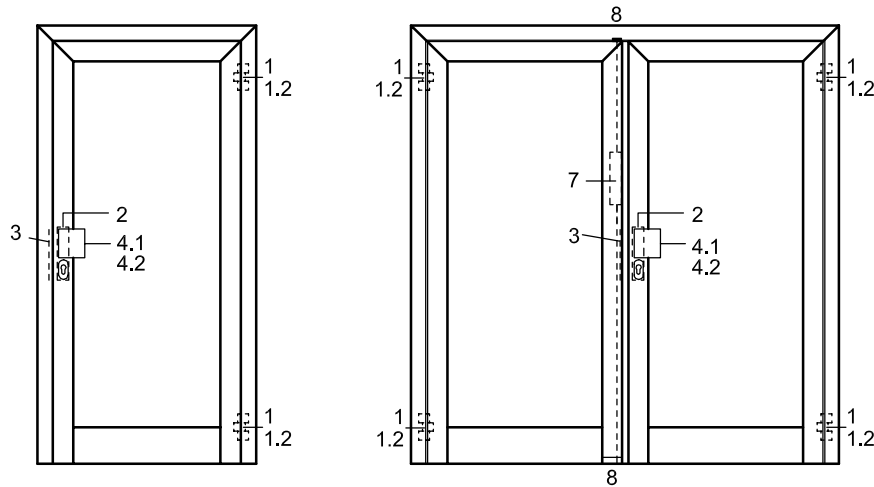
Standard - Türelement mit ECO-Dualverriegelung nur einwärts öffnend

- 2 Rohrrahmenschluss
- 3 Schliessblech
- 3.1 Schliessblech für E-Öffner
- 3.2 Kupplungsteil für Treibstange / E-Öffner
- 4 Drücker
- 4.1 Stoßgriff
- 4.2 Türschutzstange
- 5 Zapfenband
- 6 Bodentürschließer / Drehlager
- 9 ECO-Dualverriegelung nur einwärts öffnend

Beschlag - Varianten für Türsysteme:

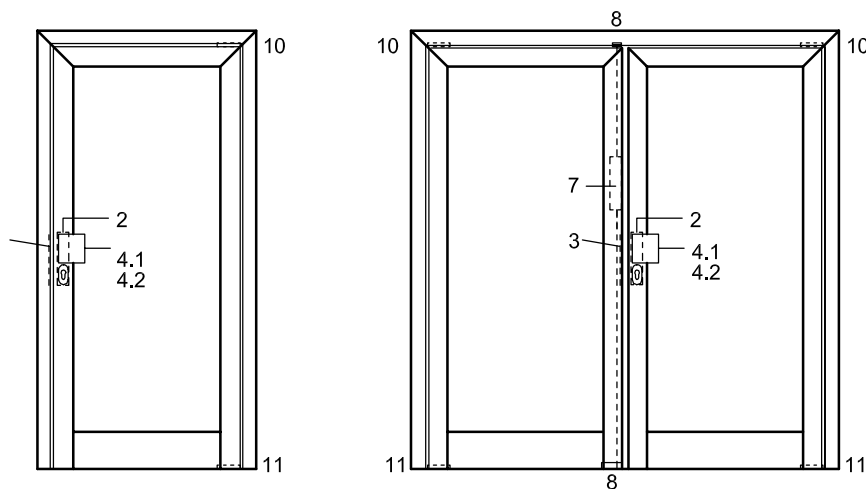
Schlösser mit 8 mm Vierkantnuß und Türdrücker mit 8 mm Vierkant
ohne Notausgang - oder Panikfunktion

Ansichten von innen



Anschlag - Pendeltür

- 1 Aufsatz-Türband, auswärts
- 1.2 Rollentürband, auswärts
- 2 Rohrrahmenschluss
- 3 Schliessblech
- 4.1 Stoßgriff
- 4.2 Türschutzstange
- 7 Kantriegel
- 8 Schließeteile



Pendeltür - nur Serie A72

- 2 Rohrrahmenschluss
- 3 Schliessblech
- 4.1 Stoßgriff
- 4.2 Türschutzstange
- 7 Kantriegel
- 8 Schließeteile
- 10 Zapfenband
- 11 Drehlager